



●凍結の恐れのある所への設置はお避けください。  
 水洩れの恐れがあります。  
 ●給水圧力0.6MPa(6kgf/cm<sup>2</sup>)以上ある場合は市販減圧弁にて0.2MPa(2kgf/cm<sup>2</sup>)程度に減圧してください。



# シングル分岐 NSJ-SS7 の取り付け方

代表機種

TK231・TK232・TK233・TK281R・TK631・  
 TK632・TK633・TK681・TK683・TK831R・  
 TK231G・TK232G・TK233G・TK31B・  
 AD-TK231・AD-TK631

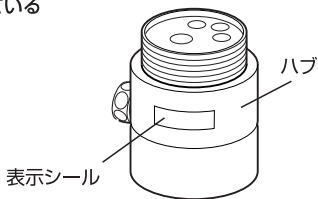
分岐水栓に関するお問い合わせは  
 サポートセンター 電話 大阪 06(6974)7033  
 E-Mail support@naniwa-ss.co.jp

●水栓メーカーへのお問い合わせはご遠慮ください。  
 お問い合わせは上記サポートセンターまでご連絡ください。

製造元  
 株式会社ナニワ製作所  
 〒537-0002  
 大阪市東成区深江南2丁目5番4号  
 電話 大阪 06(6974)7100

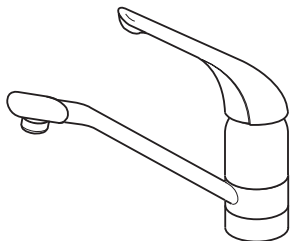
(注)取り付ける前にハブにはり付けている表示シールを確認してください。

表示… SS7 黒色



●記載しているイラスト(水栓)は、代表機種であり他の機種とは多少、外観と分解が異なる場合がありますので十分注意して取り付けを行ってください。

## 1. まず、水道メーターの止水栓またはバルブを閉じる。



水栓から水が出ない事を確認してから下記の要領にしたがって、作業を行ってください。

## 2. レバーハンドルを取り外す。

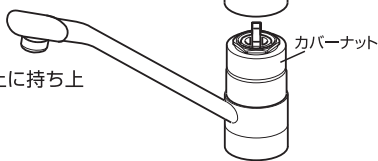
レバーハンドルのうしろ側のビスをドライバー(プラス)でゆるめ、上に持ち上げるようにして、レバーハンドルを外す。

(お知らせ:ビスはゆるめる程度で、抜いてしまわない方が組立時に楽に組立が行えます。)



### 2-1. カバーを取り外す。

手でカバーを持ち、右にまわし上に持ち上げて外す。

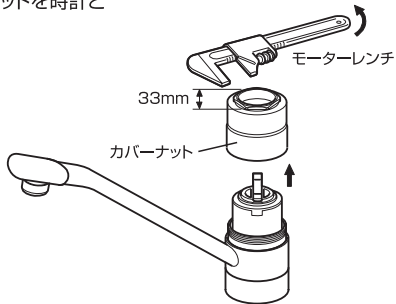


## 3. カバーナットを取り外す。

モーターレンチ等で、カバーナットを時計とは逆の方向に回して外す。



●本体が回る場合は、市販の(株)五十嵐プライヤー製(ソフトタッチ・WL-270S)をご使用ください。

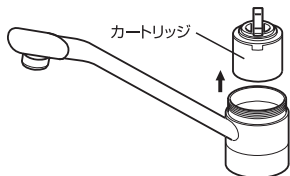


●カバーナットをゆるめるときに本体が回る場合がありますので、回さないように注意してください。

## 4. カートリッジを取り外す。

カートリッジの外周を手で持ち、上に抜くようにして取り外す。

(お願い:カートリッジ下部のパッキンが付いていることを確かめてください。(3個))



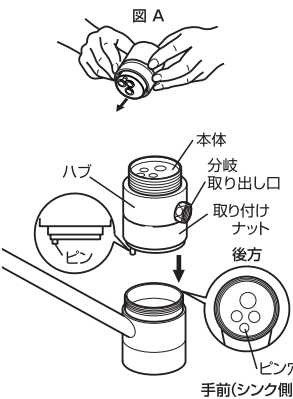
## 5. シングル分岐を取り付ける。

シングル分岐の本体を(図A)のように押し出し、シングル分岐のピンを手前にして、水栓のピン穴と合うように、上からはめ込みシングル分岐のピン(凸)と水栓本体のピン穴(凹)が確実ににはめ込まれているか確認の上、シングル分岐本体を上から手で押さえ込みながらハブを回して分岐取り出し口を(左・右)に決めした後、取り付けナットを水栓にネジ込み、手じめでしまるところまでしめ込む。

(お願い:シングル分岐の下部のパッキンが付いていることを確かめてください。(3個))

(注意:取り付け時にシングル分岐本体を上下に動かす場合、ゆっくりと動かしてください。シングル分岐本体に取り付けているパッキンが損傷し、水洩れの恐れがあります。)

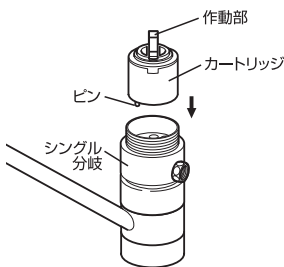
(水栓と分岐水栓の外径が機種によって異なる場合がありますが施工上問題はありません。)



## 6. カートリッジを取り付ける。

カートリッジのピン(凸)とシングル分岐のピン穴(凹)とが合うように、上からのせる。正確に、のせられているかを確認するために、カートリッジの外側を手で持ち、左右に動かして、動かないことを確かめてから、次の作業を行う。

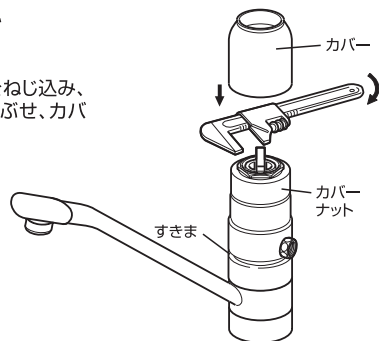
(お願い:カートリッジの下部のパッキンが付いていることを確かめてください。(3個))



## 7. カバーとカバーナットを取り付ける。

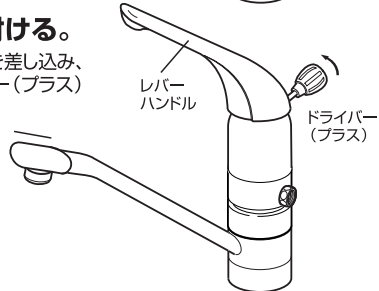
シングル分岐のネジ部にカバーナットをねじ込み、しめ付ける。カバーをカバーナットにかぶせ、カバーを右に回し固定する。

(分岐水栓の施工完了後にハブと取付ナットの間に2mm~5mmのすきまが出来ますが施工上問題はありませぬ。)



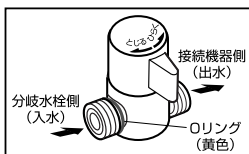
## 8. レバーハンドルを取り付ける。

カートリッジの作動部にレバーハンドルを差し込み、レバーハンドルのうしろ側より、ドライバー(プラス)にてビスを固定する。

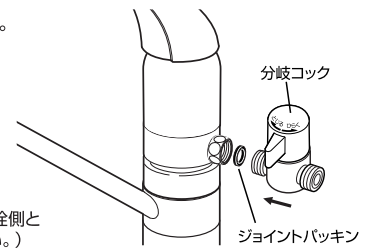


## 9. 分岐接続を行う。

分岐コックをシングル分岐に取り付ける。



(注意:Oリング(黄色)側のネジが分岐水栓側と接続されているか確認してください。)



●分岐コックの開閉操作(ひらく・とじる)をして締め付けた部分がゆるまないか確認してください。

●取り付け作業終了後、水栓本体及び分岐各部からの水洩れがないか、特に注意して確認してください。