



●凍結の恐れのある所への設置はお避けください。  
水洩れの恐れがあります。  
●給水圧力0.6MPa (6kgf/cm<sup>2</sup>) 以上ある場合は市販減圧弁にて0.2MPa (2kgf/cm<sup>2</sup>) 程度に減圧してください。



# シングル分岐 NSJ-SMC7 の取り付け方

代表機種

FM773GK3・FM773GK3A・FM773GK5・FM773GK4B・FM230  
AD-N1201・AD-N1202・AD-N1302・AD-N1302U  
SE45SK・SE54SK・SE55SK  
FM773HGK5B・FM773SHT・FM773SHTC

分岐水栓に関するお問い合わせは

サポートセンター 電話 大阪 06 (6974) 7033  
E-Mail support@naniwa-ss.co.jp

●水栓メーカーへのお問い合わせはご遠慮ください。  
お問い合わせは上記サポートセンターまでご連絡ください。

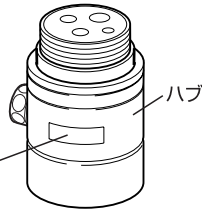
製造元

株式会社ナニワ製作所  
〒537-0002  
大阪市東成区深江南2丁目5番4号  
電話 大阪 06 (6974) 7100

(注)取り付ける前にハブにはり付けている表示シールを確認してください。

表示… SMC7 黒色

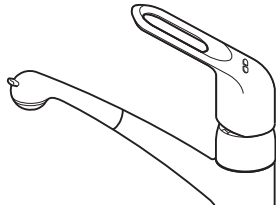
表示シール



●記載しているイラスト(水栓)は、代表機種であり他の機種とは多少、外観と分解が異なる場合がありますので十分注意して取り付けを行ってください。

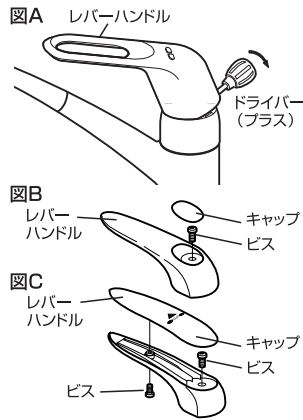
## 1. まず、水道メーターの止水栓またはバルブを閉じる。

水栓から水が出ない事を確認してから下記の要領にしたがって、作業を行ってください。



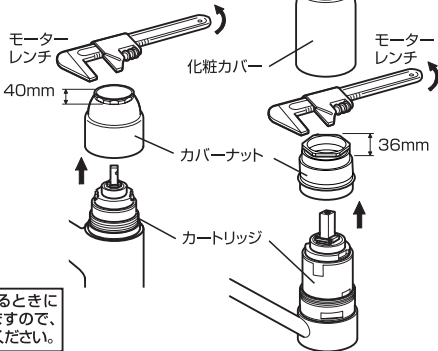
## 2. レバーハンドルを取り外す。

レバーハンドルのビスが後ろ側にある場合  
ドライバー(プラス)でゆるめ、上に持ち上げるようにして、レバーハンドルを外す。(図A)  
レバーハンドルのビスが後ろ側でない場合  
キャップを取り外し、ドライバー(プラス)でゆるめ、上に持ち上げるようにして、レバーハンドルを外す。(図B)  
キャップカバーが上部全体の場合  
レバーハンドルの下側のビスを取り外してからキャップを取り外し、ドライバー(プラス)でゆるめ、上に持ち上げるようにして、レバーハンドルを外す。(図C)



## 3. カバーナットを取り外す。

モーターレンチ等で、カバーナットを時計とは逆の方向に回して外す。  
(FM230の場合:化粧カバーを手で上に持ち上げて外した後に、モーターレンチ等で、カバーナットを時計とは逆の方向に回して外す。)

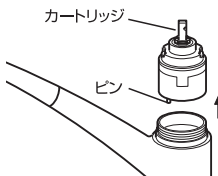


●本体が回る場合は、市販の(株)五十嵐プライヤー製(ソフタッチ・WL-270S)をご用意ください。

カバーナットをゆるめるときに本体が回る場合がありますので、回さないように注意してください。

## 4. カートリッジを取り外す。

カートリッジの外周を手で持ち、上に抜くように取り外す。



(お願い:カートリッジの下部のパッキングが付いていることを確かめてください。(3個))

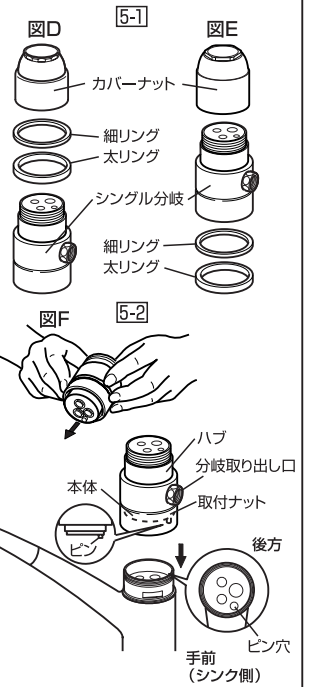
## 5. シングル分岐を取り付ける。

手順5-1:

シングル分岐を取り付ける前の確認事項。  
リング(2本)がシングル分岐の上部に取り付けられているまで、取り外したカバーナットを取り付ける。  
・ネジがかかれば  
シングル分岐のリング(2本)の位置は梱包状態のままに取り付ける。(図D)  
・ネジが空まわりすれば  
シングル分岐のリング(2本)の位置を水栓本体側に乗せる。(図E)  
・FM230の場合  
シングル分岐のリング(2本)の位置は薄い方(4mm)のリングを水栓本体側に乗せ、太い方(6mm)のリングをシングル分岐側に乗せる。

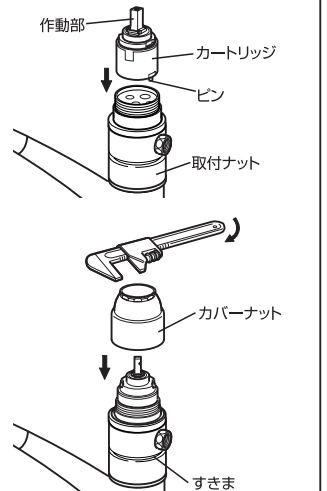
手順5-2:

シングル分岐の本体を(図F)のように押し出し、シングル分岐のピン(凸)と水栓のピン穴(凹)が合うように上からはめ込み、確実にはめ込まれているか確認の上、分岐取り出し口を左右いずれかに回して決めて取り付けナットを手じめにしてまる所までしめ込む。  
(お願い:シングル分岐の下部のパッキングが付いていることを確かめてください。(3個))  
(注意:取り付け時にシングル分岐本体を上下に動かす場合、ゆっくりと動かしてください。シングル分岐本体に取り付いているパッキングが損傷し、水漏れの恐れがあります。  
(水栓と分岐水栓の外径が機種によって異なる)ことがあります。施工上問題ははありません)



## 6. カートリッジを取り付ける。

カートリッジのピン(凸)とシングル分岐のピン穴(凹)とが合うように、上からのせる。正確に、のせられているかを確認するために、カートリッジの外側を手で持ち、左右に動かして、動かないことを確かめてから、次の作業を行う。  
(お願い:カートリッジの下部のパッキングが付いていることを確かめてください。(3個))

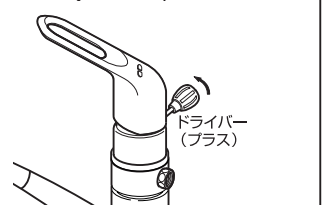


## 7. カバーナットを取り付ける。

シングル分岐のネジ部にカバーナットをネジ込み、しめ付ける。  
(分岐水栓の施工完了後にハブと取付ナットの間に2mm~5mmのすきまが出来ますが施工上問題ははありません。)

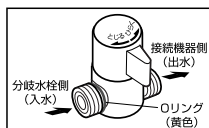
## 8. レバーハンドルを取り付ける。

カートリッジの作動部に、レバーハンドルを差し込み、取り付ける。

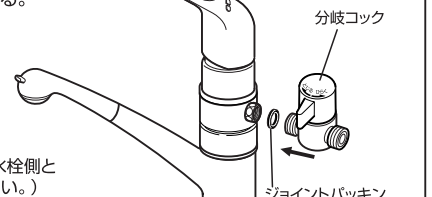


## 9. 分岐接続を行う。

分岐コックをシングル分岐に取り付ける。



(注意: Oリング(黄色)側のネジが分岐水栓側と接続されているか確認してください。)



分岐コックの開閉操作(ひらく・とじる)をして締め付けた部分がゆるまないか確認してください。

取り付け作業終了後、水栓本体及び分岐各部からの水洩れがないか、特に注意して確認してください。