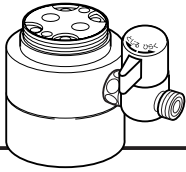




- 凍結の恐れのある所への設置はお避けください。水洩れの恐れがあります。
- 給水圧力0.6MPa (6kgf/cm²) 以上ある場合は市販減圧弁にて0.2MPa (2kgf/cm²) 程度に減圧してください。



シングル分岐 NSJ-SKE7 の取り付け方

代表機種

KM326N・KM327N
KM506E・KM507E

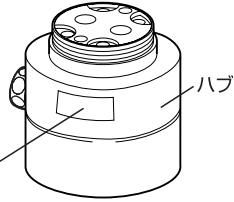
分岐水栓に関するお問い合わせは
サポートセンター 電話 大阪 06 (6974) 7033
E-Mail support@naniwa-ss.co.jp
●水栓メーカーへのお問い合わせはご遠慮ください。
お問い合わせは上記サポートセンターまでご連絡ください。

製造元
株式会社ナニワ製作所
〒537-0002
大阪市東成区深江南2丁目5番4号
電話 大阪 06 (6974) 7100

(注)取り付ける前にハブにはり付けている表示シールを確認してください。

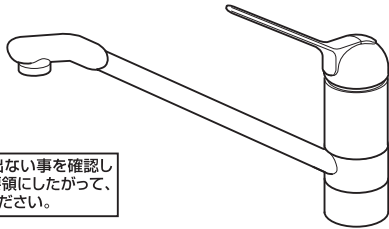
表示… SKE7 黒色

表示シール



●記載しているイラスト(水栓)は、代表機種であり他の機種とは多少、外観と分解が異なる場合がありますので十分注意して取り付けを行ってください。

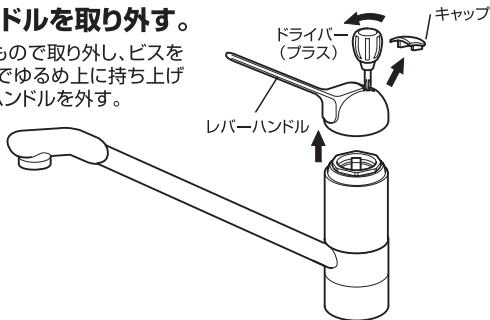
1. まず、水道メーターの止水栓またはバルブを閉じる。



❗ 水栓から水が出ない事を確認してから下記の要領にしたがって、作業を行ってください。

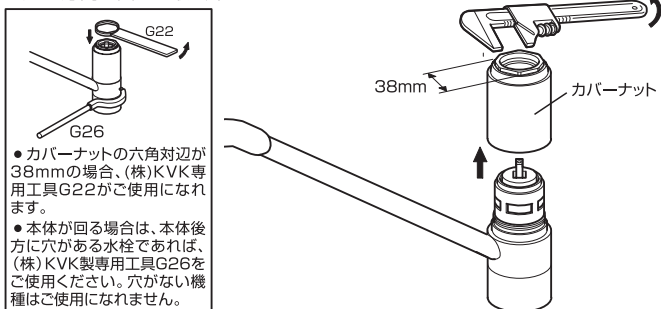
2. レバーハンドルを取り外す。

キャップを先の鋭いもので取り外し、ビスをドライバー(プラス)でゆるめ上に持ち上げるようにしてレバーハンドルを外す。



3. カバーナットを取り外す。

モーターレンチ等で、カバーナットを時計とは逆の方向に回して取り外す。

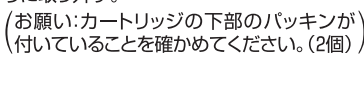


●カバーナットの六角対辺が38mmの場合、(株)KVK専用工具G22がご使用になれます。
●本体が回る場合は、本体後方に穴がある水栓であれば、(株)KVK製専用工具G26をご使用ください。穴がない機種はご使用になれません。

❗ カバーナットをゆるめるときに本体が回る場合がありますので、回さないように注意してください。

4. カートリッジを取り外す。

カートリッジの外周を手で持ち、上に抜くように取り外す。



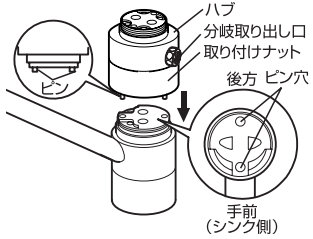
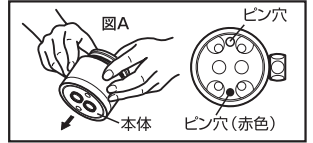
5. シングル分岐を取り付ける。

シングル分岐の本体を(図A)のように押し出す。シングル分岐の赤色のピン穴を手前にして水栓のピン穴に合うようにはめ込み、シングル分岐のピン(凸)と水栓本体のピン穴(凹)が確実にはめ込まれているか確認の上、シングル分岐本体を上から押さえ、取付ナットを2~5回しめ、分岐取り出し口を(左・右)に回して決めハブを手で回らないように固定し、取り付けナットを手じめてしまるところまでしめ込む。

(お願い:シングル分岐の下部のパッキンが付いていることを確かめてください。(2個))

(注意:取り付け時にシングル分岐本体を上下に動かす場合、ゆっくりと動かしてください。シングル分岐本体に取り付いているパッキンが損傷し、水漏れの恐れがあります。)

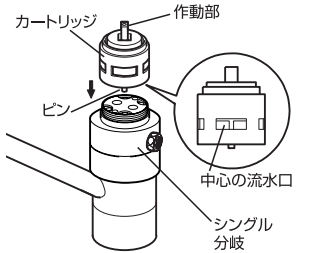
(水栓と分岐水栓の外径が機種によって異なる場合がありますが施工上問題はありません)



6. カートリッジを取り付ける。

カートリッジのピン(凸)とシングル分岐のピン穴(凹)とが合うように、カートリッジの中心の流水口を正面にセットする。正確に、のせられているかを確認するためには、カートリッジを左右に動かして回転しないか確かめてから、次の作業を行う。

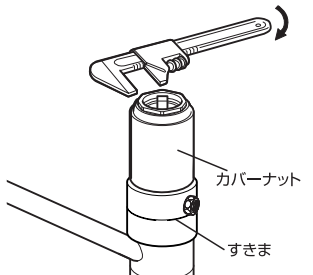
(お願い:カートリッジの下部のパッキンが付いていることを確かめてください。(2個))



7. カバーナットを取り付ける。

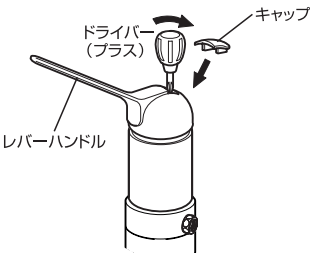
シングル分岐のネジ部にカバーナットをネジ込み、しめ付ける。

(分岐水栓の施工完了後にハブと取付ナットの間に2mm~5mmのすきまが出来ますが施工上問題はありません。)



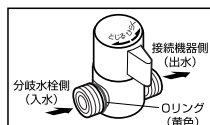
8. レバーハンドルを取り付ける。

カートリッジの作動部にレバーハンドルを差し込み、ドライバー(プラス)にてビスを固定する。キャップをかぶせる。

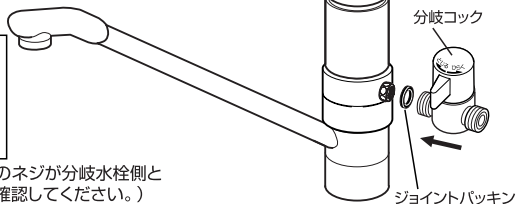


9. 分岐接続を行う。

分岐コックをシングル分岐に取り付ける。



(注意: Oリング(黄色)側のネジが分岐水栓側と接続されているか確認してください。)



❗ 分岐コックの開閉操作(ひらく・とじる)をして締め付けた部分がゆるまないか確認してください。

❗ 取り付け作業終了後、水栓本体及び分岐各部からの水洩れがないか、特に注意して確認してください。