

(株)INAX

INAX製のシングルレバー式(デッキタイプ)に



●凍結の恐れのある所への設置はお避けください。  
水洩れの恐れがあります。  
●給水圧力0.6MPa (6kgf/cm<sup>2</sup>) 以上ある場合は市販減圧弁  
にて0.2MPa (2kgf/cm<sup>2</sup>) 程度に減圧してください。



# シングル分岐 NSJ-SXD7 の取り付け方

代表機種

SF-420S

分岐水栓に関するお問い合わせは

サポートセンター 電話 大阪 06 (6974) 7033  
E-Mail support@naniwa-ss.co.jp

●水栓メーカーへのお問い合わせはご遠慮ください。  
お問い合わせは上記サポートセンターまでご連絡ください。

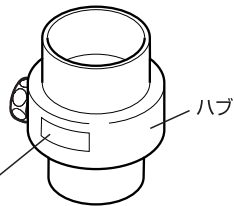
製造元

株式会社ナニワ製作所  
〒537-0002  
大阪市東成区深江南2丁目5番4号  
電話 大阪 06 (6974) 7100

(注) 取り付ける前にハブにはり付けている  
表示シールを確認してください。

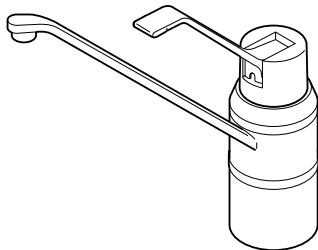
表示… SXD7 黒色

表示シール



●記載しているイラスト(水栓)は、代表機種であり他の機種とは多少、  
外観と分解が異なる場合がありますので十分注意して取り付けを行  
ってください。

## 1. まず、水道メーターの止水栓またはバルブを閉じる。

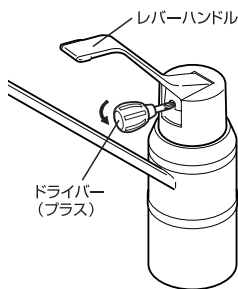


❗ 水栓から水が出ない事  
を確認してから下記の  
要領にしたがって、作業  
を行ってください。

## 2. レバーハンドルを取り外す。

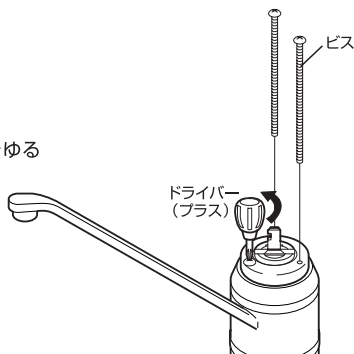
レバーハンドルを持ち上げて、前側のビスを  
ドライバー(プラス)でゆるめ、上に持ち  
上げるようにして、レバーハンドルを外す。

(お知らせ:ビスはゆるめる程度で、抜いて  
しまわない方が組立時に楽に組立が行え  
ます。)



## 3. ビスと座金を取り外す。

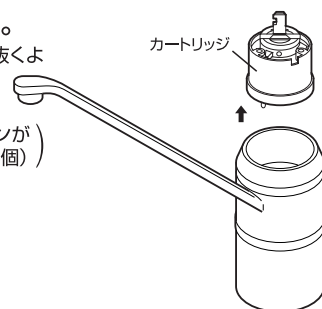
ドライバー(プラス)にて3本のビスをゆる  
めて、ビスと座金を取り外す。



## 4. カートリッジを取り外す。

カートリッジの作動部を手で持ち上に抜くよ  
うにして取り外す。

(お願い:カートリッジの下部のパッキンが  
付いていることを確かめてください。(3個))

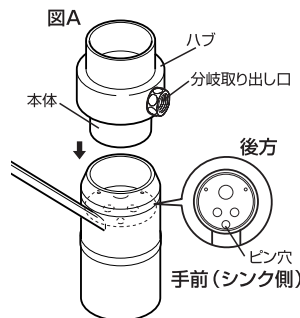


## 5. シングル分岐を取り付ける。

シングル分岐のビス穴(3ヶ所)のうち(図A)のよ  
うに少し大きい穴(ピン穴)を手前(シンク側)に置く。  
(お願い:必ずシングル分岐のピン穴と水栓本体  
のピン穴とが合うようにセットしてください。)

(お願い:シングル分岐の下部のパッキンが付い  
ていることを確かめてください。(3個))

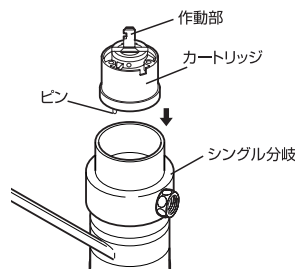
(水栓と分岐水栓の外径が機種によって異なるこ  
とがありますが施工上問題はありません。)



## 6. カートリッジを取り付ける。

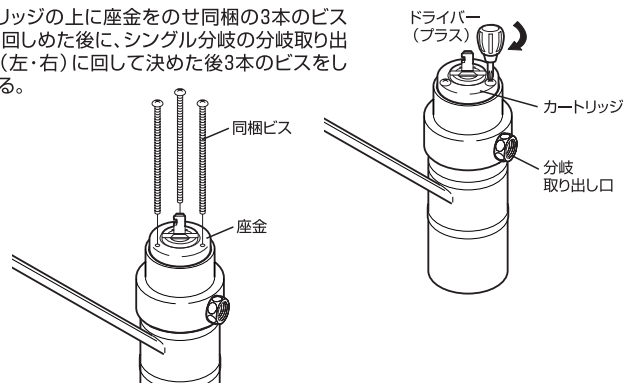
カートリッジのピン(凸)とシングル分岐のピン穴(凹)  
とが合うように、上からのせる。正確に、のせられ  
ているかを確認する為に、カートリッジの外側を  
手で持ち、左右に動かして、動かないことを確か  
めてから、次の作業を行う。

(お願い:カートリッジの下部のパッキンが付いて  
いることを確かめてください。(3個))



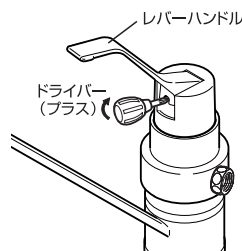
## 7. カートリッジをビスで固定する。

カートリッジの上に座金をのせ同梱の3本のビス  
を3~5回しめた後に、シングル分岐の分岐取り出  
し口を(左・右)に回して決めた後3本のビスをし  
め付ける。



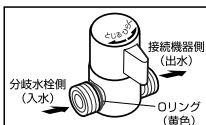
## 8. レバーハンドルを取り付ける。

カートリッジの作動部に、レバーハンドルを差し込  
み、レバーハンドルの前側より、ドライバー(プラス)  
にてビスを固定する。

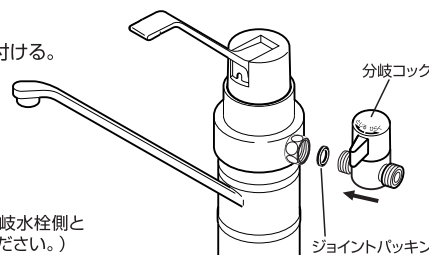


## 9. 分岐接続を行う。

分岐コックをシングル分岐に取り付ける。



(注意:Oリング(黄色)側のネジが分岐水栓側と  
接続されているか確認してください。)



❗ 分岐コックの開閉操作(ひらく・とじる)  
をして締め付けた部分がゆるまない  
か確認してください。

❗ 取り付け作業終了後、水栓本体及び分  
岐各部からの水洩れがないか、特に注  
意して確認してください。