

(株)INAX

INAX製のシングルレバー式(デッキタイプ)に



●凍結の恐れのある所への設置はお避けください。  
水洩れの恐れがあります。  
●給水圧力0.6MPa (6kgf/cm<sup>2</sup>) 以上ある場合は市販減圧弁  
にて0.2MPa (2kgf/cm<sup>2</sup>) 程度に減圧してください。



# シングル分岐 NSJ-SXC7 の取り付け方

代表機種

## SF-6442S

分岐水栓に関するお問い合わせは

サポートセンター 電話 大阪 06 (6974) 7033  
E-Mail support@naniwa-ss.co.jp

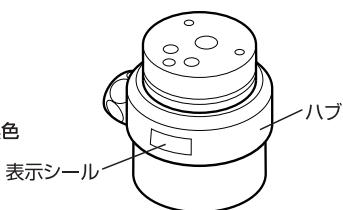
●水栓メーカーへのお問い合わせはご遠慮ください。  
お問い合わせは上記サポートセンターまでご連絡ください。

製造元

株式会社ナニワ製作所  
〒537-0002  
大阪市東成区深江南2丁目5番4号  
電話 大阪 06 (6974) 7100

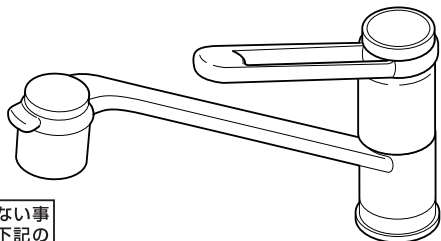
(注)取り付ける前にハブにはり付けている  
表示シールを確認してください。

表示… SXC7 黒色



●記載しているイラスト(水栓)は、代表機種であり他の機種とは多少、  
外観と分解が異なる場合がありますので十分注意して取り付けを行  
ってください。

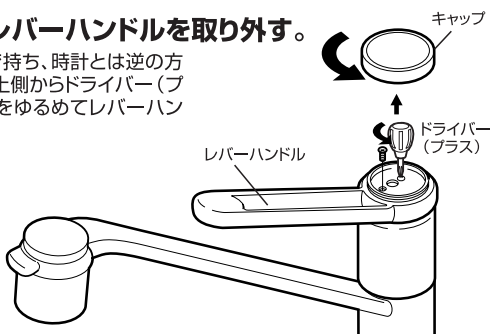
### 1. まず、水道メーターの止水栓またはバルブを閉じる。



❗ 水栓から水が出ない事  
を確認してから下記の  
要領にしたがって、作業  
を行ってください。

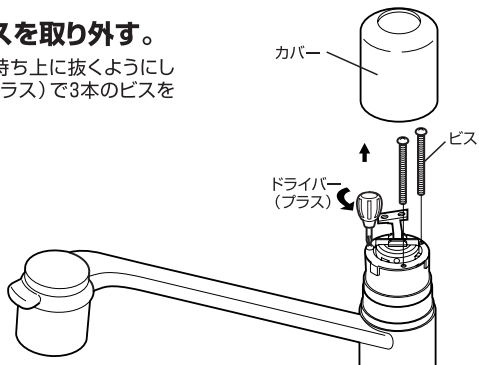
### 2. キャップとレバーハンドルを取り外す。

キャップの外周を手で持ち、時計とは逆の方向  
に回して取り外し、上側からドライバー(プ  
ラス)でビス(2ヶ所)をゆるめてレバーハン  
ドルを外す。



### 3. カバーとビスを取り外す。

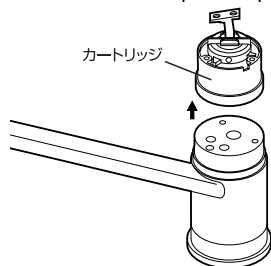
手でカバーの外周を持ち上に抜くようにし  
て外し、ドライバー(プラス)で3本のビスを  
ゆるめて座金を外す。



### 4. カートリッジを取り外す。

カートリッジの外周を手で持ち、上に抜くよ  
うに外す。

(お願い:カートリッジの下部のパッキンが  
付いていることを確かめてください。(3個))



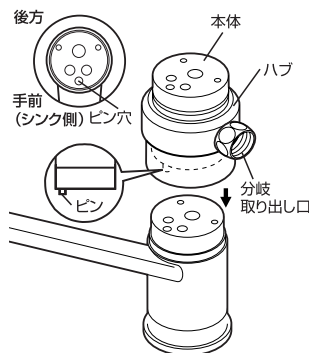
### 5. シングル分岐を取り付ける。

シングル分岐のピン(凸)と水栓のピン穴(凹)が  
合うようにして上から置く。

(お願い:必ずシングル分岐のピン穴と水栓本体  
のピン穴とが合うようにセットしてください。)

(お願い:シングル分岐の下部のパッキンが付い  
ていることを確かめてください。(3個))

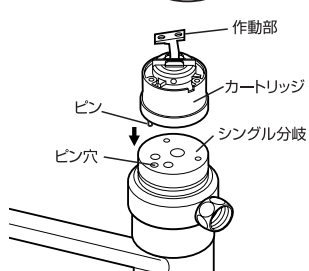
(水栓と分岐水栓の外径が機種によって異なるこ  
とがありますが施工上問題はありません。)



### 6. カートリッジを取り付ける。

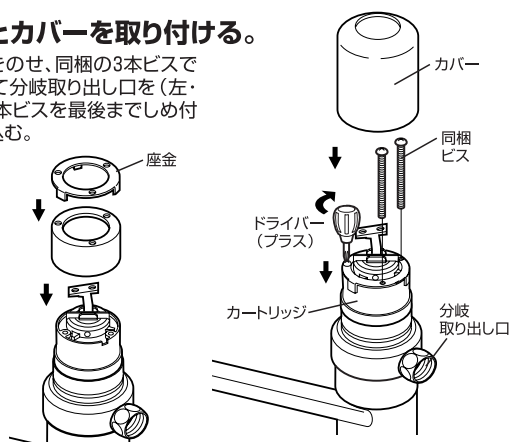
カートリッジのピン(凸)とシングル分岐のピン穴(凹)  
が合うように置く。

(お願い:カートリッジの下部のパッキンが付いて  
いることを確かめてください。(3個))



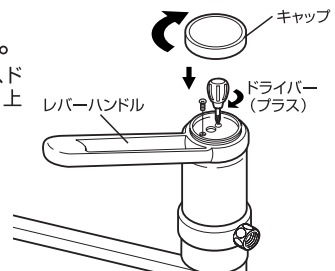
### 7. カートリッジとカバーを取り付ける。

カートリッジの上に座金をのせ、同梱の3本ビスで  
3~5回しめ、ハブを回して分岐取り出し口を(左  
右)に回して決めた後、3本ビスを最後までしめ付  
け、カバーを上から差し込む。



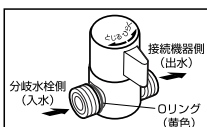
### 8. レバーハンドルを取り付ける。

カートリッジの作動部にレバーハンドルをのせ、ド  
ライバー(プラス)にてビス(2ヶ所)を固定し、上  
からキャップをかぶせねじ込む。

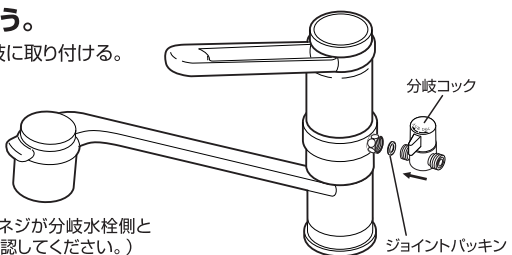


### 9. 分岐接続を行う。

分岐コックをシングル分岐に取り付ける。



(注意:Oリング(黄色)側のネジが分岐水栓側と  
接続されているか確認してください。)



❗ 分岐コックの開閉操作(ひらく・とじる)  
をして締め付けた部分がゆるまない  
か確認してください。

❗ 取り付け作業終了後、水栓本体及び分  
岐各部からの水洩れがないか、特に注  
意して確認してください。