

分岐水栓 NS-F4 の取り付け方



●凍結の恐れのある所への設置は避け
ください。水洩れの恐れがあります。

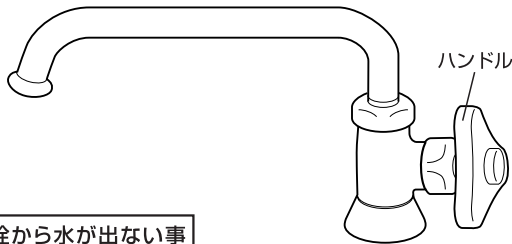
— 分岐水栓に関するお問い合わせは —

サポートセンター 電話 大阪 06 (6974) 7033
E-Mail support@naniwa-ss.co.jp

●水栓メーカーへのお問い合わせはご遠慮ください。
お問い合わせは上記サポートセンターまでご連絡ください。

製造元
株式会社ナニワ製作所
〒537-0002
大阪市東成区深江南2丁目5番4号
電話 大阪 06 (6974) 7100

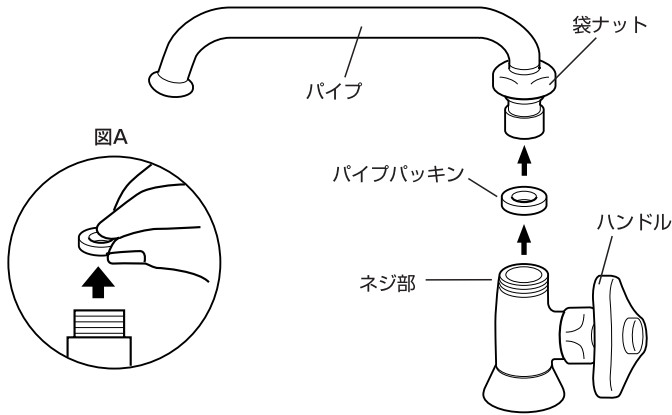
1. まず、ハンドルを閉じ水を止めます。



水栓から水が出ない事
を確認してから下記の
要領にしたがって、作業
を行ってください。

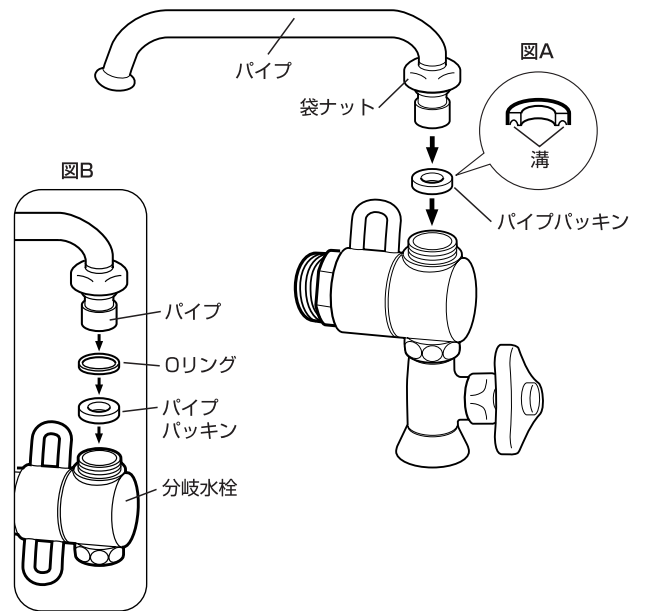
2. パイプを取り外す。

パイプの袋ナットをゆるめパイプを外す。(図A) ネジ部の内側に
残っているパイプパッキンを取り外す。



4. パイプを取り付け、分岐接続を行う。

(図A) のパイプパッキンを分岐水栓の上の内側に差し込みパイ
プを取り付ける。

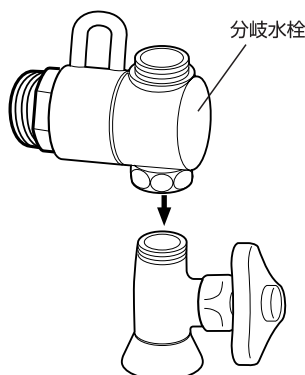


先に外したパイプパッキンを、溝になった方を下向きに、接
続部に差し込みます。

(お願い:取り付け後パイプの寸法のバラツキなどにより、袋
ナット部がぐらついたり、水洩れなどがある場合、同梱のOリ
ングをパイプパッキンの上にのせるように接続部に差し込
んでください。(図B))

3. 分岐水栓を取り付ける。

本体ネジ部に分岐水栓を取り付ける。



分岐コックの開閉操作(ひらく・と
じる)をして締め付けた部分がゆ
るまないか確認して下さい。



取り付け作業完了後、水栓本体及
び分岐各部からの水洩れがないか、
特に注意して確認してください。